

## Manueller Spannzeugwechsler

- Höchste Wechsel- und Wiederholgenauigkeit
- Zentrale Betätigung zur Ver- und Entriegelung
- Mit großer Durchgangsbohrung
- Optische Anzeige des Verriegelungszustandes



Anwendungsbeispiel:  
CCS mit KNCS-2G-Futter

### Anwendung/Kundennutzen

- Schnelles Umrüsten von Maschinen mit verschiedenen Spannmitteln
- Hohe Maschinenverfügbarkeit, hohe Wechselgenauigkeit
- Passend für alle Maschinen und Futter

### Technische Merkmale

- Höchste Wechsel- und Wiederholgenauigkeit
- Zentrale Betätigung zur Ver- und Entriegelung
- Mit großer Durchgangsbohrung
- Optische Anzeige des Verriegelungszustandes
- Schmutzgeschützt
- Automatisches Abdrücken des Flansches beim Öffnen

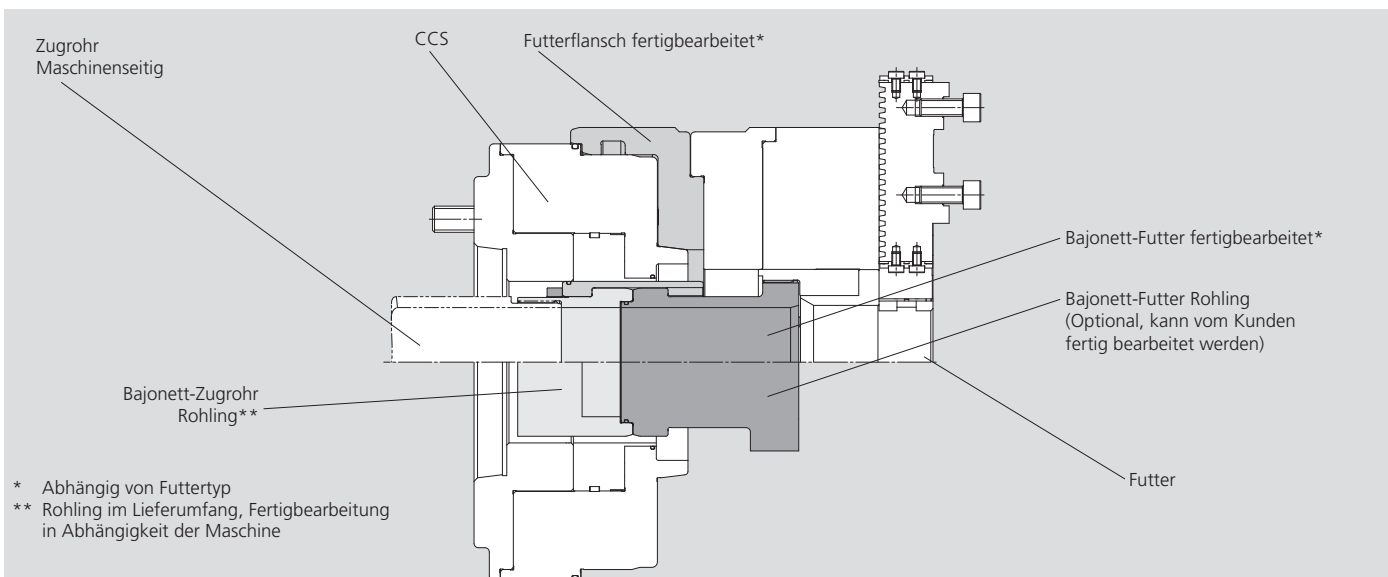
### Lieferumfang

Spannzeugwechsler  
Koppelhülse  
Schlüssel  
Bajonett-Zugrohr Rohling  
Gewinding

### Bestellbeispiel

CCS-A06-A06, Id.-Nr. 054600  
oder  
CCS-Z170-A06, Id.-Nr. 055015

## Bestellübersicht



\* Abhängig von Futtertyp  
\*\* Rohling im Lieferumfang, Fertigbearbeitung in Abhängigkeit der Maschine

Technische Änderungen vorbehalten.  
Für detaillierte Informationen steht Ihnen unser Kundenservice gerne zur Verfügung.

Anwendungsbeispiel:  
CCS mit KNCS-2G-Futter

SMW-AUTOBLOK Typ		CCS		CCS		CCS	
		A06-A06	Z170-A06	A08-A08	Z220-A08	A11-A11	Z300-A11
<b>Aufnahme</b>							
Spannmittel Schnellwechsel System CCS HSP (Hohl-Spanner)	Id.-Nr.	054600	055015	054840	055016	054960	055017
Spannmittel Schnellwechsel System CCS VSP (Voll-Spanner)	Id.-Nr.	055010	055018	055011	055019	055012	055020
Futterflansch Z140	Id.-Nr.	auf Anfrage		auf Anfrage		auf Anfrage	
Futterflansch Z170	Id.-Nr.	054622		055086		auf Anfrage	
Futterflansch Z220	Id.-Nr.	055022		054864		055154	
Futterflansch Z300	Id.-Nr.	-		055023		054984	
Futterflansch Z380	Id.-Nr.	-		-		055024	
Bajonett-Futter Rohling	Id.-Nr.	054616		054861		054981	
Bajonett-Futter fertigbearbeitet KNCS-N-210-Z170	Id.-Nr.	054621		-		-	
Bajonett-Futter fertigbearbeitet KNCS-N-260-Z170	Id.-Nr.	055082		-		-	
Bajonett-Futter fertigbearbeitet KNCS-N-260-Z220	Id.-Nr.	055160		054877		-	
Bajonett-Futter fertigbearbeitet KNCS-N-325-Z220	Id.-Nr.	-		054863		-	
Bajonett-Futter fertigbearbeitet KNCS-N-325-Z300	Id.-Nr.	-		055162		054983	
Bajonett-Futter fertigbearbeitet KNCS-N-400-Z300	Id.-Nr.	-		-		055165	
Bajonett-Futter fertigbearbeitet KNCS-N-400-Z380	Id.-Nr.	-		-		055166	
Bajonett-Futter fertigbearbeitet KNCS-N-500-Z300	Id.-Nr.	-		-		055167	
Bajonett-Futter fertigbearbeitet KNCS-N-500-Z380	Id.-Nr.	-		-		055168	
Bajonett-Futter fertigbearbeitet BH-D-210	Id.-Nr.	054882		-		-	
Bajonett-Futter fertigbearbeitet BH-D-250	Id.-Nr.	-		054879		-	

## Manueller Spannzeugwechsler (CCS-HSP)

- Höchste Wechsel- und Wiederholgenauigkeit
- Zentrale Betätigung zur Ver- und Entriegelung
- Mit großer Durchgangsbohrung
- Optische Anzeige des Verriegelungszustandes

CCS

SPANNMITTEL SCHNELLWECHSEL SYSTEM

### Installation auf die Maschine mit Hohlspannung

**⚠ Die hier ausgeschriebene Auslegung dient nur für Zugrohre mit Außengewinde!**  
Bei Zugrohren mit Innengewinde, kontaktieren Sie bitte SMW-AUTOBLOK!

**⚠ Überprüfen von Spindel / Zugrohr (Kundenseitig):**  
Zur Überprüfung der vorhandenen Zugrohrmaße, muss der Zylinder in vorderer Endstellung sein (Anschlag im Zylinder)!  
Zugrohr fest in den Spannzylinder einschrauben und gegen Verdrehen sichern.

#### Prüfung der Maße auf Verwendbarkeit:

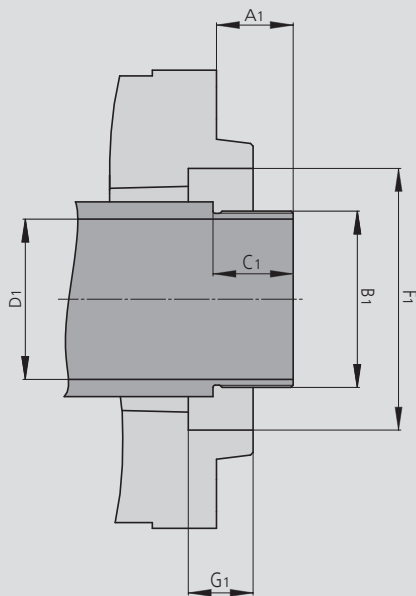
Messflächen müssen sauber und gratfrei sein!

Mehrere Messungen an verschiedenen, entgegengesetzten Messpunkten vornehmen!

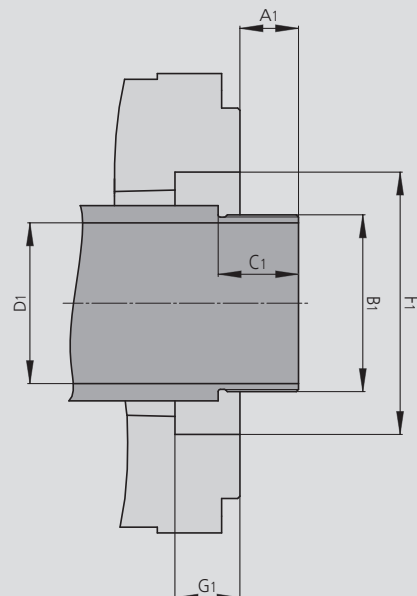
Wenn die Maße innerhalb der Werte (siehe Tabelle unten) liegen kann das vorhandene Zugrohr verwendet werden.

Wenn die Maße außerhalb der Werte (siehe Tabelle unten) liegen, ist ein neues Zugrohr notwendig!

Spindel mit Kegelaufnahme



Spindel mit Zentrierrandaufnahme



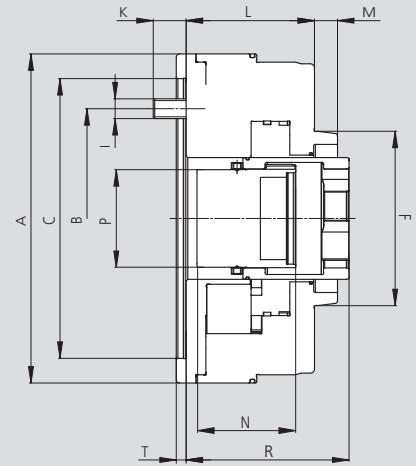
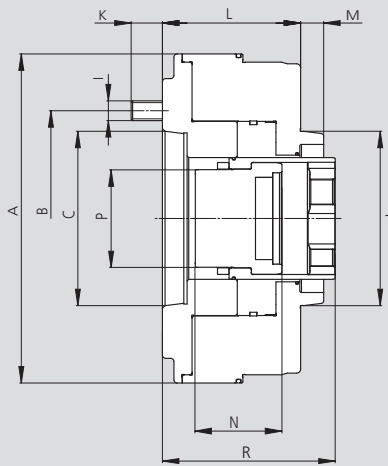
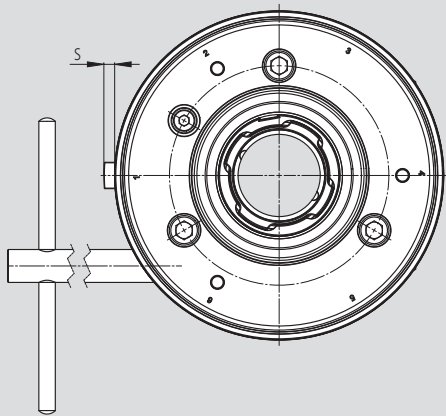
#### Für Spindel mit Kegelaufnahme

Prüfmaße	CCS A06-A06	CCS A08-A08	CCS A11-A11
A1 min. / max.	25 / 50.5	25 / 53	28 / 69
B1 max.	M56 x 1.5	M77 x 1.5	M100 x 1.5
C1 min.	18	20	22
D1 max. (Ø)	50	70	92
F1 min. (Ø)	70	90	115
G1 min. (Tiefe)	8	10	10

#### Für Spindel mit Zentrierrandaufnahme

Prüfmaße	CCS Z170-A06	CCS Z220-A08	CCS Z300-A11
A1 min. / max.	19 / 44.5	19 / 47	22 / 63
B1 max.	M56 x 1.5	M77 x 1.5	M100 x 1.5
C1 min.	18	20	22
D1 max. (Ø)	50	70	92
F1 min. (Ø)	70	90	-
G1 min. (Tiefe)	8	10	-

- Höchste Wechsel- und Wiederholgenauigkeit
- Zentrale Betätigung zur Ver- und Entriegelung
- Mit großer Durchgangsbohrung
- Optische Anzeige des Verriegelungszustandes



Technische Änderungen vorbehalten.  
Für detaillierte Informationen steht Ihnen unser Kundenservice gerne zur Verfügung.

SMW-AUTOBLOK Typ Hohl-Spanner (HSP)*		CCS-A06-A06	CCS-Z170-A06	CCS-A08-A08	CCS-Z220-A08	CCS-A11-A11	CCS-Z300-A11
<b>Aufnahme</b>	<b>Größe</b>	<b>A06</b>	<b>Z170</b>	<b>A08</b>	<b>Z220</b>	<b>A11</b>	<b>Z300</b>
	A	200	200	250	250	300	315
	B	133.4	133.4	171.4	171.4	235	235
Aufnahme Spindelseite	C	A06	Z170	A08	Z220	A11	Z300
Aufnahme Futterseite	F	A06	A06	A08	A08	A11	A11
	I	M12	M12	M16	M16	M20	M20
	K	19	20	22.5	23.5	30.5	31.5
	L	84	78	87.5	81.5	100.5	94.5
	M	14	14	16	16	18	18
	N	65	65	70	70	85	85
	P	59.3	59.3	79.3	79.3	105.3	105.3
Max. / min.	R	105 / 79.5	99 / 73.5	111 / 83	105 / 77	127 / 85	121 / 79
Max. Axial Hub CCS		25.5	25.5	28	28	42	42
Hub Anzeigeschieber / Optische Anzeige des Verriegelungszustandes	S	~ 6.5	~ 6.5	~ 6.5	~ 6.5	~ 6.8	~ 6.8
	T	-	6	-	6	-	6
<b>Massenträgheitsmoment</b>	kg·m <sup>2</sup>	0.084	0.085	0.217	0.223	0.581	0.585
<b>Gewicht ohne Flansch und Futter</b>	kg	15.9	16.0	26.2	26.5	45.1	45.9
<b>Max. möglicher Durchgangs-Ø</b>	mm	50	50	70	70	92	92
<b>Max. Futtergröße**</b>	Ø	260	260	325	325	500	500
<b>Schlüssel Anzugsmoment Md an CCS</b>	Nm	22	22	40	40	55	55
<b>Max. Drehzahl</b>	min <sup>-1</sup>	6300	6300	5000	5000	4700	4700

\*\* Die angegebenen Werte beziehen sich auf SMW-AUTOBLOK Standard-Futter. Für andere Spannfutter bzw. Sonderapplikationen ist eine Sonderfreigabe von SMW-AUTOBLOK notwendig! Das selbe gilt für Sonderbearbeitungen bzw. für sehr schwere oder weit auskragende Werkstücke!

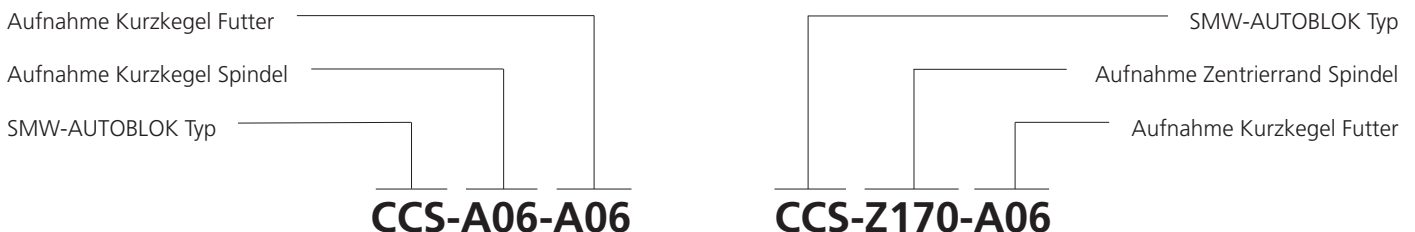
### Daten bei Außenspannung (Zug)

Betätigungskraft F max. (Axialkraft des Zylinders)	kN	53	53	95	95	120	120
---	----	----	----	----	----	-----	-----

### Daten bei Innenspannung (Druck)

Betätigungskraft F max. (Axialkraft des Zylinders)	kN	35	35	60	60	80	80
---	----	----	----	----	----	----	----

\* Die bei der **Typenbezeichnung** verwendeten **Codebuchstaben** bedeuten:

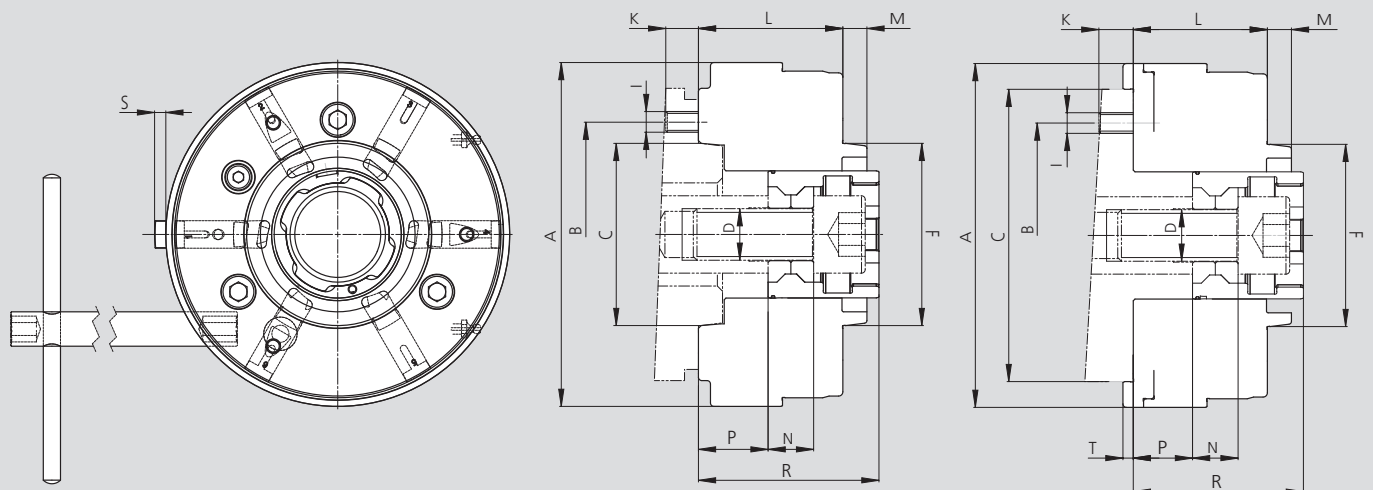


# Manueller Spannzeugwechsler (CCS-VSP)

# CCS

- Höchste Wechsel- und Wiederholgenauigkeit
- Zentrale Betätigung zur Ver- und Entriegelung
- Optische Anzeige des Verriegelungszustandes

SPANNMITTEL SCHNELLWECHSEL SYSTEM  
für Voll-Spanner (Typ VSP)



Technische Änderungen vorbehalten.  
Für detaillierte Informationen steht Ihnen unser Kundenservice gerne zur Verfügung.

SMW-AUTOBLOK Typ Voll-Spanner (VSP)*		CCS-A06-A06	CCS-Z170-A06	CCS-A08-A08	CCS-Z220-A08	CCS-A11-A11	CCS-Z300-A11
Aufnahme	Größe	A06	Z170	A08	Z220	A11	Z300
	A	200	200	250	250	300	315
	B	133.4	133.4	171.4	171.4	235	235
Aufnahme Spindelseite	C	A06	Z170	A08	Z220	A11	Z300
Gewinde Zugstange max.	D	M30	M30	M36	M36	M42	M42
Aufnahme Futterseite	F	A06	A06	A08	A08	A11	A11
	I	M12	M12	M16	M16	M20	M20
	K	19	20	22.5	23.5	30.5	31.5
	L	84	78	87.5	81.5	100.5	94.5
	M	14	14	16	16	18	18
	N	26.5	26.5	24.35	24.35	24.35	24.35
Max. (Zugstange)	P	40.5	34.5	45	39	61	55
Max. / min.	R	105 / 79.5	99 / 73.5	111 / 83	105 / 77	127 / 85	121 / 79
Max. Axial Hub CCS		25.5	25.5	28	28	42	42
Hub Anzeigeschieber / Optische Anzeige des Verriegelungszustandes	S	~ 6.5	~ 6.5	~ 6.5	~ 6.5	~ 6.8	~ 6.8
	T	-	6	-	6	-	6
<b>Massenträgheitsmoment</b>	kg·m <sup>2</sup>	0.085	0.086	0.240	0.260	0.600	0.620
<b>Gewicht ohne Flansch und Futter</b>	kg	17.1	17.3	28.3	28.6	48.9	49.8
<b>Max. Futtergröße **</b>	Ø	260	260	400	400	500	500
<b>Schlüssel Anzugsmoment Md an CCS</b>	Nm	22	22	40	40	55	55
<b>Max. Drehzahl</b>	min <sup>-1</sup>	6300	6300	5000	5000	4700	4700

\* Die angegebenen Werte beziehen sich auf SMW-AUTOBLOK Standard-Futter.  
Für andere Spannfutter bzw. Sonderapplikationen ist eine Sonderfreigabe von SMW-AUTOBLOK notwendig!

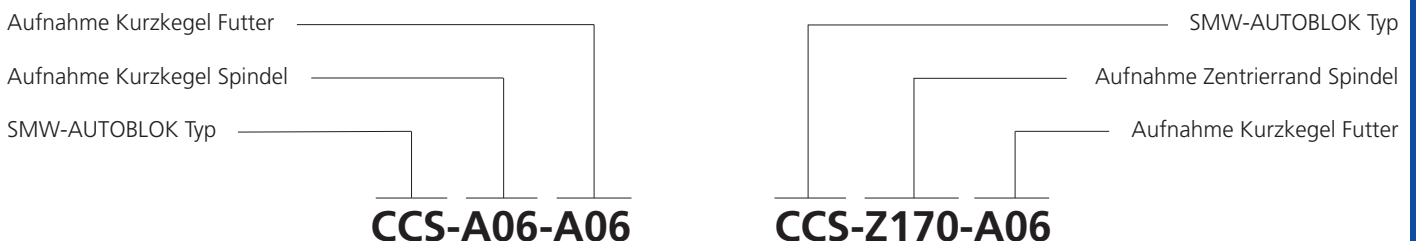
## Daten bei Außenspannung (Zug)

Betätigungskraft F max. (Axialkraft des Zylinders)	kN	53	53	95	95	120	120
---	----	----	----	----	----	-----	-----

## Daten bei Innenspannung (Druck)

Betätigungskraft F max. (Axialkraft des Zylinders)	kN	35	35	60	60	80	80
---	----	----	----	----	----	----	----

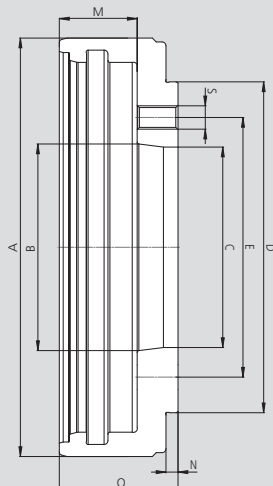
\* Die bei der **Typenbezeichnung** verwendeten **Codebuchstaben** bedeuten:



### Technische Daten Futterflansch fertigbearbeitet

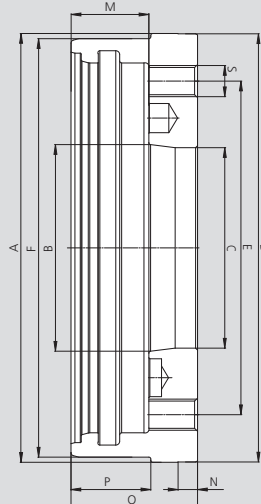
Abmessungen für:

054622  
054864  
054984



Abmessungen für:

055022  
055023  
055024

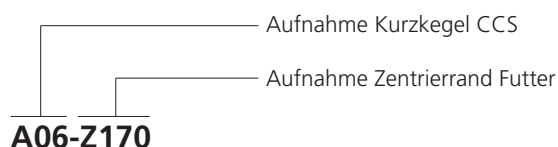


Technische Änderungen vorbehalten.

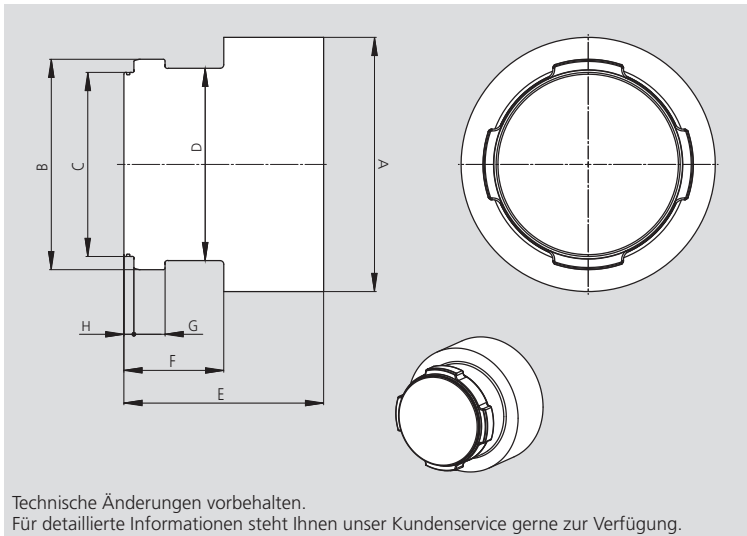
Für detaillierte Informationen steht Ihnen unser Kundenservice gerne zur Verfügung.

SMW-AUTOBLOK Typ	CCS-A06-A06 CCS-Z170-A06	CCS-A06-A06 CCS-Z170-A06	CCS-A08-A08 CCS-Z220-A08	CCS-A08-A08 CCS-Z220-A08	CCS-A11-A11 CCS-Z300-A11	CCS-A11-A11 CCS-Z300-A11
Typ Futterflansch *	A06-Z170	A06-Z220	A08-Z220	A08-Z300	A11-Z300	A11-Z380
Id. Nr.	054622	055022	054864	055023	054984	055024
A	Ø 215	220.3	280	300.3	340	380.3
B	Ø 106.375 (A06)	106.375 (A06)	139.719 (A08)	139.719 (A08)	196.869 (A11)	196.869 (A11)
C	Ø 103	103	136	136	193	193
D	Ø 170	220	220	300	300	380
E	Ø 133.4	171.4	171.4	235	235	235
F	Ø -	215	-	280	-	340
M	40	40	40.75	40.75	43	43
N	6.2	10	6.2	12.5	8.2	15
O	61	65	68.25	71.75	75	97
P	-	41	-	42	-	44
S (Gewinde)	M12	M16	M16	M20	M20	M24
S (Teilung / Anzahl)	15° / 22	15° / 24	15° / 19	15° / 24	15° / 22	15° / 24

\* Die bei der **Futterflansch-Typenbezeichnung** verwendeten **Codebuchstaben** bedeuten:



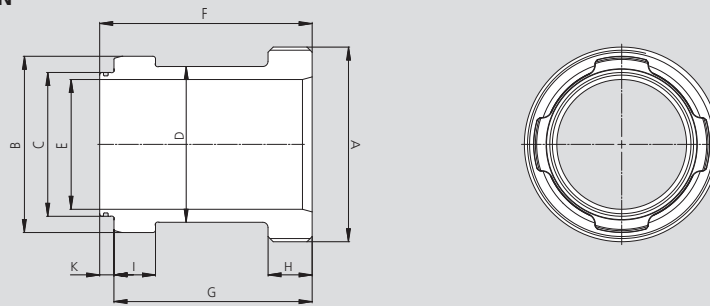
### Technische Daten Bajonett-Futter Rohling



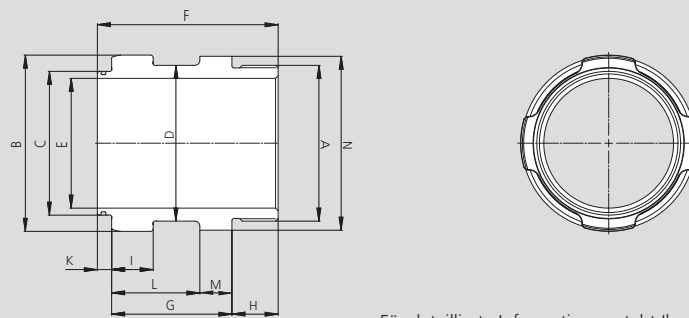
SMW-AUTOBLOK Typ	CCS-A06-A06 CCS-Z170-A06	CCS-A08-A08 CCS-Z220-A08	CCS-A11-A11 CCS-Z300-A11
Rohling Bajonett-Futter	054616	054861	054981
A	∅ 103	135	186
B	∅ 67.9	88.9	115.9
C	∅ 55.4	75.4	101.4
D	∅ 60	80	105.9
E	94	105	144
F	39.5	45	55
G	16	17.15	17.15
H	5.5	5.5	5.5

### Technische Daten Bajonett-Futter fertigbearbeitet

#### Abmessungen für CCS + KNCS-N



#### Abmessungen für CCS + BH-D



Technische Änderungen vorbehalten.  
Für detaillierte Informationen steht Ihnen unser Kundenservice gerne zur Verfügung.

SMW-AUTOBLOK Typ	CCS-A06-A06 CCS-Z170-A06	CCS-A06-A06 CCS-Z170-A06	CCS-A06-A06 CCS-Z170-A06	CCS-A08-A08 CCS-Z220-A08	CCS-A08-A08 CCS-Z220-A08	CCS-A08-A08 CCS-Z220-A08	CCS-A11-A11 CCS-Z300-A11	CCS-A11-A11 CCS-Z300-A11	CCS-A11-A11 CCS-Z300-A11
für Futter	KNCS-N-210	BH-D-210	KNCS-N-260	BH-D-250	KNCS-N-260	KNCS-N-325	KNCS-N-325	KNCS-N-400	KNCS-N-500
Aufnahme	Z170	Z170	Z170	Z220	Z220	Z220	Z300	Z300	Z380
Bajonett-Futter	054621	054882	055082	055160	054879	054877	054863	055162	054983
A	∅ M75 x 2.0	M60 x 1.5	M102 x 2.0	M72 x 1.5	M102 x 2.0	M132 x 2.0	M132 x 2.0	M160 x 2.0	M185 x 2.0
B	∅ 67.9	67.9	67.9	88.9	88.9	88.9	88.9	115.9	115.9
C	∅ 55.4	55.4	55.4	75.4	75.4	75.4	75.4	101.4	101.4
D	∅ 60	60	60	80	80	80	80	105.9	105.9
E	∅ 50	50	50	66	70	70	70	92	92
F	81.35	69.35	88.1	92.1	83	96	97.85	101.25	99.6
G	75.85	48.85	82.6	86.6	60.5	90.5	92.35	95.75	94.1
H	16.5	15	22.5	17	22.5	24.5	24.5	24.5	24.5
I	16	16	16	17.15	17.15	17.15	17.15	17.15	17.15
K	5.5	5.5	5.5	5.5	5.5	5.5	5.5	5.5	5.5
L	-	34	-	40.5	-	-	-	-	-
M	-	14.85	-	20	-	-	-	-	-
N	∅ -	88	-	120	-	-	-	-	-